

# mSwing

## Draaiport

- > Enkele of dubbele draaiport ideaal voor bezoekersingangen, doorgang met bagage, transportroutes en rolstoelvriendelijke toegang.
- > Voor onbelemmerde vluchtroutes in noodgevallen
- > Ideaal als aanvulling op de mTripod
- > Compacte huizing met sturing in de kolom
- > Geringe stootkrachten voor maximale persoonlijke veiligheid
- > Ontgrendeld bij stroomuitval
- > Product ontworpen voor 10 miljoen openings-en sluitingscycli



| Technische data            | mSwing  |
|----------------------------|---|
| Toepassing                 | Binnen- en buitengebruik  |
| Doorgangsbreedte           | Standaard: 1000 mm<br>Brede doorgang: 1200 mm<br>(meer mogelijkheden op aanvraag) |
| Hoogte draaiport           | Standaard: 994 mm<br>(meer mogelijkheden op aanvraag)                             |
| Openings- en sluitingstijd | 2,0–5,5 s, afhankelijk van de afmetingen van de serelementen                      |
| Openingshoek               | Aanpasbaar van 0–300°   |
| Aandrijvingstechnologie    | MHTM™   |
| Sturing                    | MGC   |
| Spanning                   | 100–240 V AC,<br>50/60 Hz   |
| Stroomverbruik             | Maximum 45 W  |
| Gebruiksfrequentie         | 100%  |
| Materiaal Huizing          | Aluminium   |
| Huizing hoogte             | 1092 mm   |
| Diameter Huizing           | Maximum 183 mm  |
| Beschermingsgraad          | IP 54   |
| Gewicht                    | ± 40 kg (zonder serelementen)   |
| Omgevingstemperatuur       | -30 tot +55 °C  |

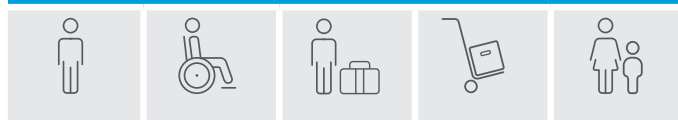
| Eigenschappen     |  |
|-------------------|--|
| Doorlooprichting  | Uni- of bi-directioneel  |
| Noodontgrendeling | Parameteerbaar: vaste positie of vrij draaiend                   |
| Sturing I/O       | 8 digitale ingangen, 4 digitale uitgangen, en 6 relais uitgangen |
| Configuratie      | Via USB interface (extern)                                       |

### Standaard kleuren

|  |   |
|--|---|
| Basalt<br>(vergelijkbaar met RAL 9006) | Antraciet<br>(vergelijkbaar met RAL 9005) |
|--|---|

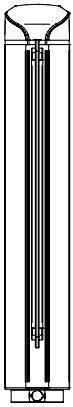
Overzicht van alle kleuren en afwerkingen: pag.100

### Mogelijke toepassingen

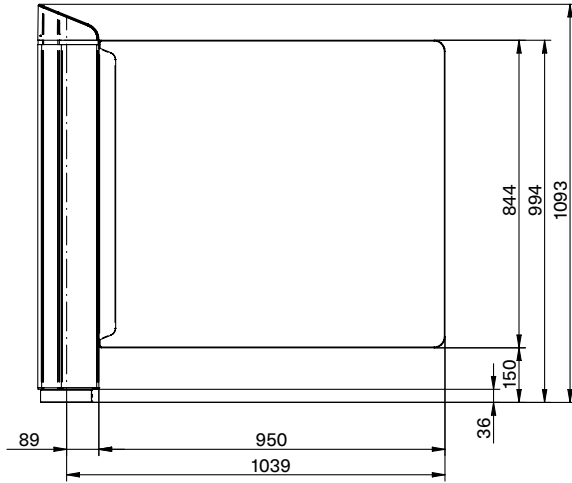


Afmetingen

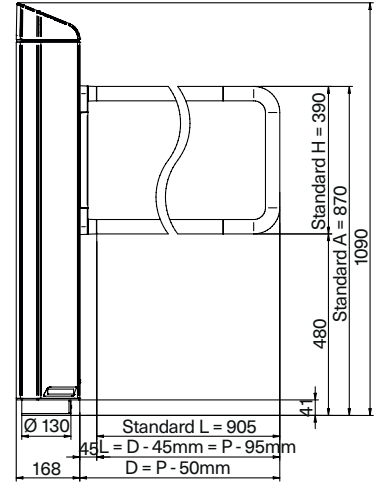
mSwing – zijaanzicht



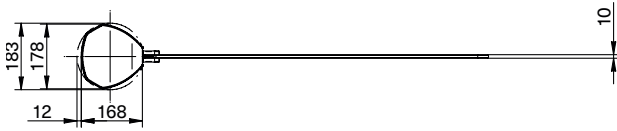
mSwing – vooraanzicht



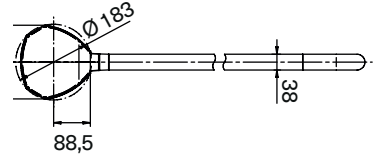
mSwing met U bar – vooraanzicht



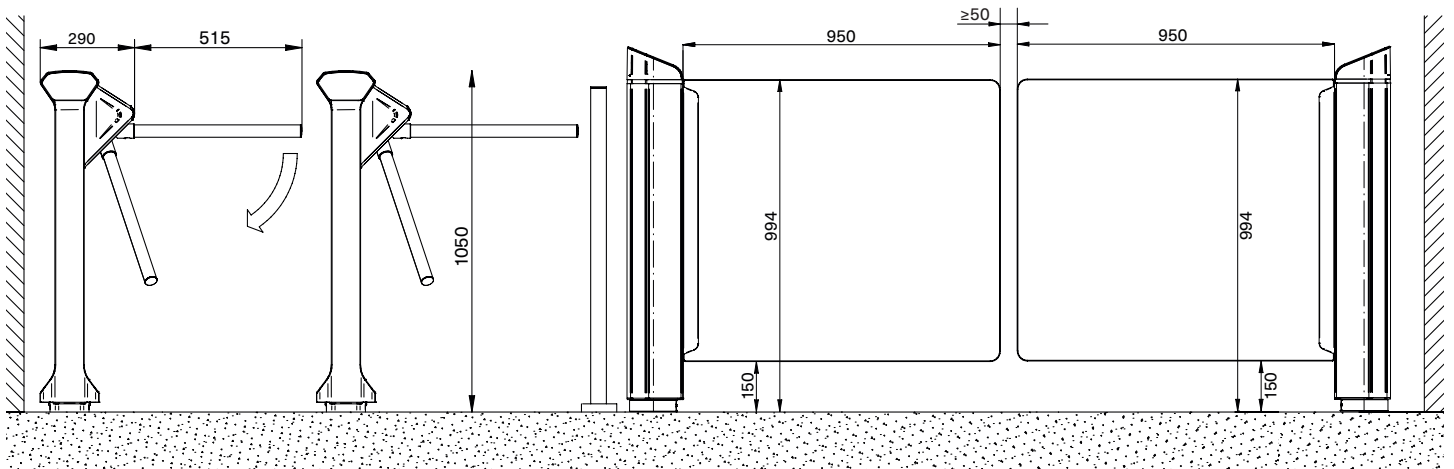
mSwing – bovenaanzicht



mSwing - bovenaanzicht



Rij configuratie met de mTripod en twee mSwing als dubbele doorgang



FlowMotion®  
access control