

# mWing

## Voetgangersdoorgang met vleugelpoorten

- > Hoge bezoekersaantallen dankzij zijn snelle openingstijd en vooraf ingestelde passagefunctie
- > Open-gate modus voor extra snelle passage
- > Voor maximale veiligheidseisen in bewaakte en niet-bewaakte gebieden
- > Geringe stootkrachten voor maximale persoonlijke veiligheid
- > Ontgrendeld bij stroomuitval
- > Product ontworpen voor 10 miljoen openings- en sluitingscycli



Technische data	mWing
Toepassing	Binnen- en buitengebruik
Doorgangsbreedte	Standaard: 600 mm Brede doorgang: 900 mm (meer mogelijkheden op aanvraag)
Hoogte van de sperelementen	Standaard: 888 mm Hoog: 1800 mm (meer mogelijkheden op aanvraag)
Openings- en sluitingstijd	0.6 – 1 s, afhankelijk van de afmetingen van de sperelementen
Passagiersstroom (aantal pers./min.) <sup>1</sup>	+/- 40
Aandrijvingstechnologie	MHTM™
Sturing	MGC
Spanning	100–240 V AC, 50/60 Hz
Stroomverbruik	Maximum 45 W
Gebruiksfrequentie	100%
Type materiaal huizing	mDure
Huizing afmetingen (D x H x B)	1300 x 1050 x 180 mm
Beschermingsgraad	IP 54
Gewicht	± 120 kg per module
Omgevingstemperatuur	-30 tot +55 °C

<sup>1</sup> Afhankelijk van lezer, vergrendelingsinstelling, persoonsgedrag

Eigenschappen	
Doorlooprichting	Uni- of bi-directioneel
Noodontgrendeling	Bij stroomuitval of alarm
Random generator	Geïntegreerd in sturing
Doorvoer data-acquisitie en gebeurtenislogboek	Geïntegreerd in sturing
Sturing/I/O	8 digitale inputs, 4 digitale outputs, and 6 relais outputs

### Standaard kleuren

Basalt (vergelijkbaar met RAL 9006)	Antraciet (vergelijkbaar met RAL 9005)

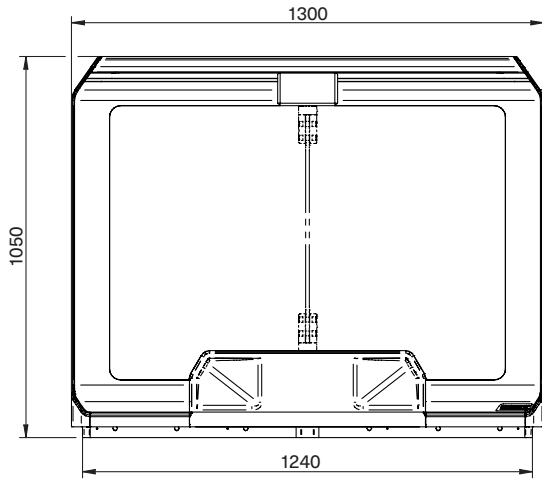
Overzicht van alle kleuren en afwerkingen: pag.100

### Mogelijke toepassingen

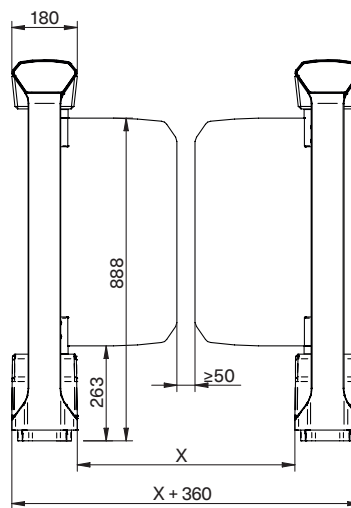


Afmetingen

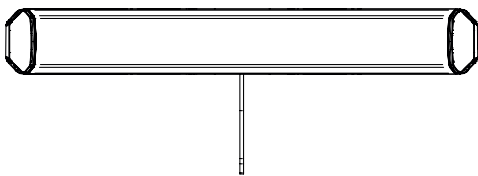
mWing – zijaanzicht



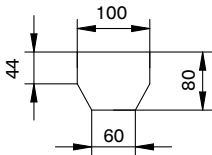
mWing – vooraanzicht



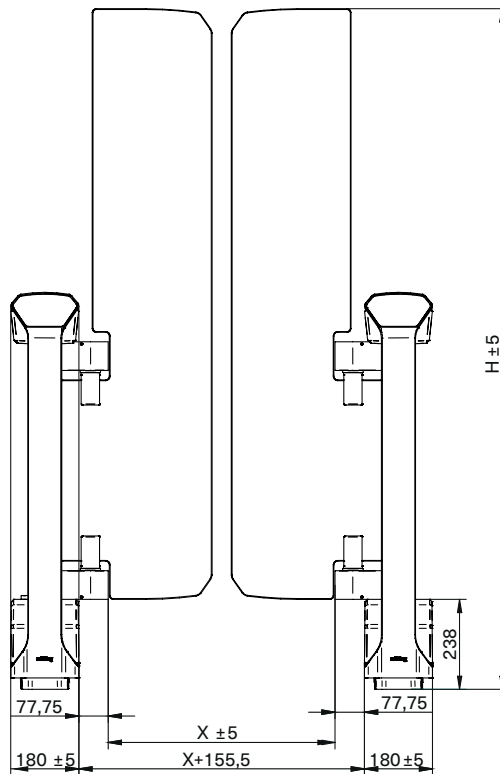
mWing – bovenaanzicht (1 module)



Voorziene montageruimte voor leesapparatuur  
(zonder doorgangsindicator, inbouwdiepte 40 mm)



mWing – vooraanzicht met hoge glaspanelen



Afmetingen X van toepassing op normale en hoge deuren, H1 tot H3 enkel van toepassing op hoge deuren.

Doorgangsbreedte				
Type	X [mm]	H1 [mm]	H2 [mm]	H3 [mm]
Smal	520	1200	1500	1800
Standaard	600	1200	1500	1800
Breed	900	1200	1500	1800
Extra breed	960	1200	1500	1800

Rij configuratie van mWing met een standaard doorgangsbreedte en met brede doorgang

